

# CM30 涂层测厚仪

## 使用说明书



沈阳宇时先锋检测仪器有限公司

### 目录

1 概述.....	1
1.1 仪器的组成.....	2
1.2 技术参数.....	3
1.3 测量参数.....	4
1.4 标准配置.....	5
1.5 选购件.....	5
2 仪器的使用.....	6
2.1 启动.....	6
2.2 连接探头.....	6
2.3 测量方法及注意事项.....	6
2.4 测量界面.....	7
2.5 测量界面删除测量值.....	9
2.6 仪器校准.....	9
2.7 参数配置.....	13
2.8 文件管理.....	14
2.9 开机设置.....	16
2.10 通讯功能.....	24
3 影响测量精度的因素.....	25
4 保养与维修.....	26
4.1 环境要求.....	26
4.2 更换电池.....	26
4.3 仪器维修.....	26

# 1 概述

我公司研制并生产的 CM30 系列彩屏涂层测厚仪采用磁性/涡流测量原理,测量磁性金属基体上的非磁性涂层或非磁性金属基体上的非导电覆层。CM30 系列采用全金属外壳,外壳经过 CNC 精密机械加工及阳极氧化处理,并配以不锈钢上下盖。仪器从机身到接插件均做防水密封处理,完全符合 IP68 防水防尘标准。

本仪器可应用于制造业、金属加工业、航天航空、铁路运输、化工业、商检业等检测领域,是无损检测行业需要的仪器。

本仪器符合以下标准:

GB/T 4956—2003 磁性基体上非磁性覆盖层 覆盖层厚度测量 磁性法

GB/T 4957—2003 非磁性基体金属上非导电覆盖层 覆盖层厚度测量 涡流法

JB/T 8393—1996 磁性和涡流式覆层厚度测量仪

JJG 818—2005 磁性、电涡流式覆层厚度测量仪

GB/T 4208-2017 外壳防护等级 (IP 代码)

## 1.1 仪器的组成

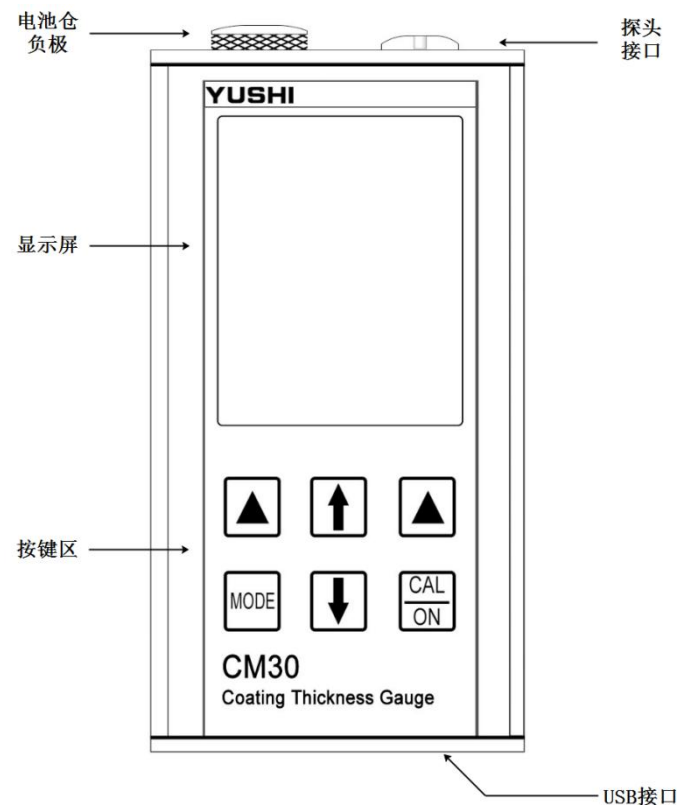


图 1.1 仪器主机

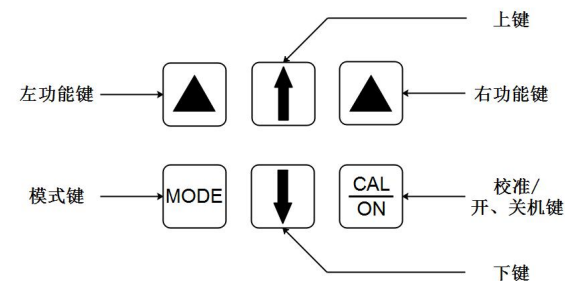


图 1.2 按键区

## 1.2 技术参数

显示屏	2.4 寸 (320×240) IPS 彩色液晶屏
工作原理	磁性/涡流
单位	公制/英制
分辨率	高/低 (公制模式下)
语言	中文/英文
统计数据	测量值个数、平均值、最大值、最小值、标准偏差、变异系数
校准方式	零点调整、一点校准、两点校准
文件数	200
存储数	200,000
背光	6 档可调
关机	3 分钟无操作后自动关机或只能手动关机
通讯	通讯软件 (USB 传输)
显示模式	大数值模式, 统计界面模式, 趋势图模式
防护等级	IP68
电源	2 节 1.5V AA 电池
操作时间	20 小时
使用环境	-10 至+50℃ 无强磁场环境
尺寸	121.5mm*63.5mm*31.5mm
重量	317g (不包括探头和电池)
保修	1 年

表 1.1 技术参数表

## 1.3 测量参数

仪器型号	CM30F	CM30N	CM30FH	CM30FN	
探头型号	F3	N2	F10	FN1.5	
工作原理	磁感应	电涡流	磁感应	磁感应/ 电涡流	
测量范围(μm)	0~3000	0~2000	0~10000	0~1500	
低限分辨力 (μm)	0.1	0.1	0.1	0.1	
示值误差(μm)	±(2%H+2)	±(2%H+2)	±(2%H+10)	±(2%H+2)	
测试 条件 (mm)	最小曲率 半径(凸)	5	5	10	5
	最小面积 直径	Φ20	Φ20	Φ40	Φ20
	基体临界 厚度	0.5	0.5	2	0.5

表 1.2 测量参数表

## 1.4 标准配置

型号	CM30F	CM30N	CM30FH	CM30FN
主机	1 台			
探头	1 条			
校零板（块）	Fe×1	Al×1	Fe×1	Fe×1+ Al×1
校准用厚度片	5 片			
碱性电池	2 节（5 号）			
USB 通讯线	1 条			
通讯光盘	1 张			
说明书文件	1 套			
仪器密封箱	1 个			

表 1.3 标准配置表

## 1.5 选购件

探头（含校准片）	F3	N2	FN1.5	F10
校零板（块）	铁基调零板、铝基调零板			
校准用厚度片	厚度可选			

表 1.4 选购件表

## 2 仪器的使用

### 2.1 启动

- 若仪器启动前已连接探头，先保持探头远离被测物。
- 按下“ON”键直到仪器屏幕显示“Coating Thickness Gauge”以及当前仪器版本号，仪器开启。
- 若仪器启动前已连接探头，仪器开启后进入测量界面。
- 若仪器启动前未连接探头，仪器屏幕会跳转到提示探头未连接，此时按下“返回”对应的▲键可对仪器进行无探头操作。

### 2.2 连接探头

将正确的探头插头的红点标志与仪器顶部插槽的红点标志对齐插入，若探头插入前仪器处于开启状态，仪器检测到探头接入后提示探头已连接，按“返回”对应的▲键返回至测量界面，若仪器处于参数配置或文件管理界面，用户需先退出这两个界面，仪器才识别探头接入。

仪器可选配多种探头，测量前请确认使用探头型号和仪器设置探头型号保持一致。如有需要可进入“开机设置”菜单进行探头配置。具体操作方法参照 2.9.1。

### 2.3 测量方法及注意事项

- 握住探头外壳靠近头部一端。
- 探头垂直落于被测物表面，直到仪器屏幕出现数值。
- 建议探头每次抬离被测物表面高 5cm 以上。

- 若探头置于被测物表面长时间不出现读数，可抬起探头重新测量，或重启仪器。
- 仪器测量界面下部有探头测量状态指示图标，指示探头处于测量被测物表面（高亮白色）或是探头抬起（灰色）状态，见下图

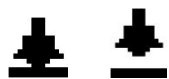


图 2.1 探头状态图

## 2.4 测量界面

仪器有三种测量界面，分别是大数值界面、统计界面以及趋势图界面，可通过按“视图”对应的▲键循环切换，界面图及说明见下图。

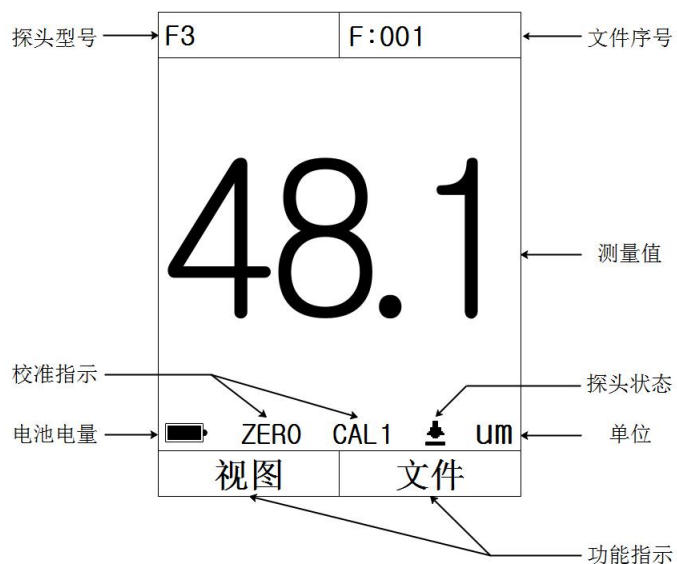


图 2.2 大数值测量界面

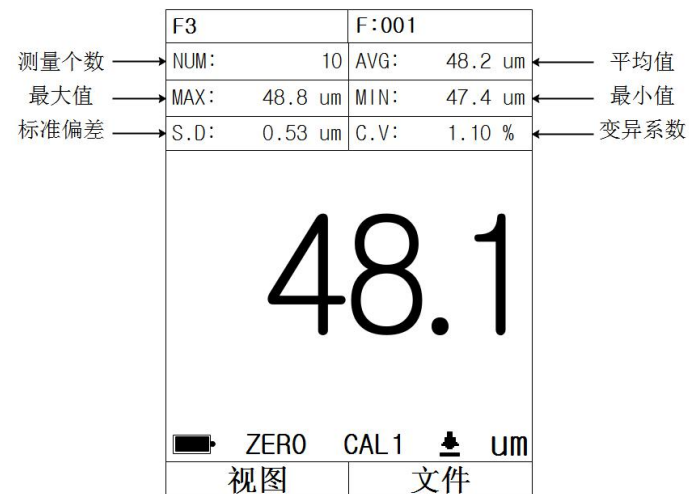


图 2.3 统计值测量界面

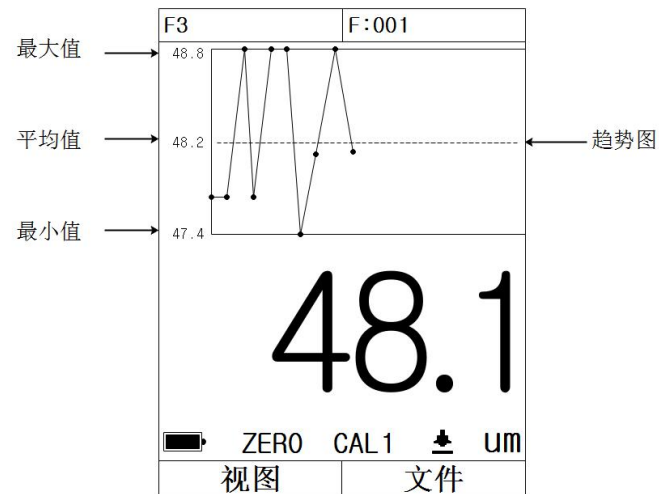


图 2.4 趋势图测量界面

## 2.5 测量界面删除测量值

仪器开机使用过程中,由于测量位置错误或环境干扰等因素出现错误的测量值时,可按仪器 **↑** 键删除屏幕上的数值。仪器存储功能关闭时,长按 **↑** 键 3s 左右可根据提示删除未存储的测量值及统计值。

## 2.6 仪器校准

在使用涂层测厚仪测量之前,需要对仪器进行校准,可通过按“CAL”键进入校准菜单。校准的目的是使探头与被测工件匹配,测量某一点附近或某一范围内的值正确。

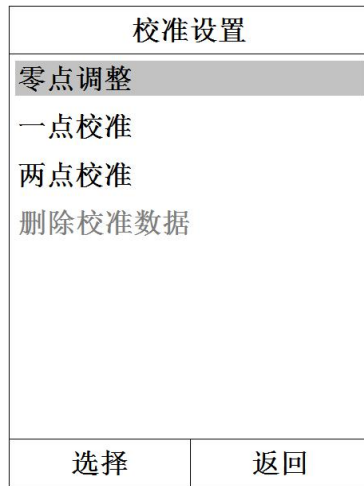


图 2.5 校准菜单

### 2.6.1 零点调整

利用无涂、覆层的被测工件或与被测工件形状、结构相似的工件,对探头调零。

进入零点调整模式,屏幕左上角显示“ZERO:--”同时测量区域显示“---”表示可以进行调零操作,此时屏幕左下角并未显示“调零”功能。

探头每次平稳的落到被测工件上,仪器屏幕出现数值,为 1 次调零动作,屏幕左上方会同步显示当前调零次数(见下图),调零次数多为 10 次。按下“调零”对应的 **▲** 键,完成零点调整,在测量界面显示 ZERO 图标。



图 2.6 调零界面

### 2.6.2 一点校准

利用无涂、覆层的被测工件或与被测工件形状、结构相似的工件测量标准试片厚度,并调整仪器数值与标准试片相同或接近。

进入一点校准模式,仪器会请求先执行零点调整程序,用户可根据需求选择是否调零,若执行零点调整,方法同 2.6.1,若不执行,按下

“忽略”对应的▲键（见下图），跳过零点调整进入一点校准。

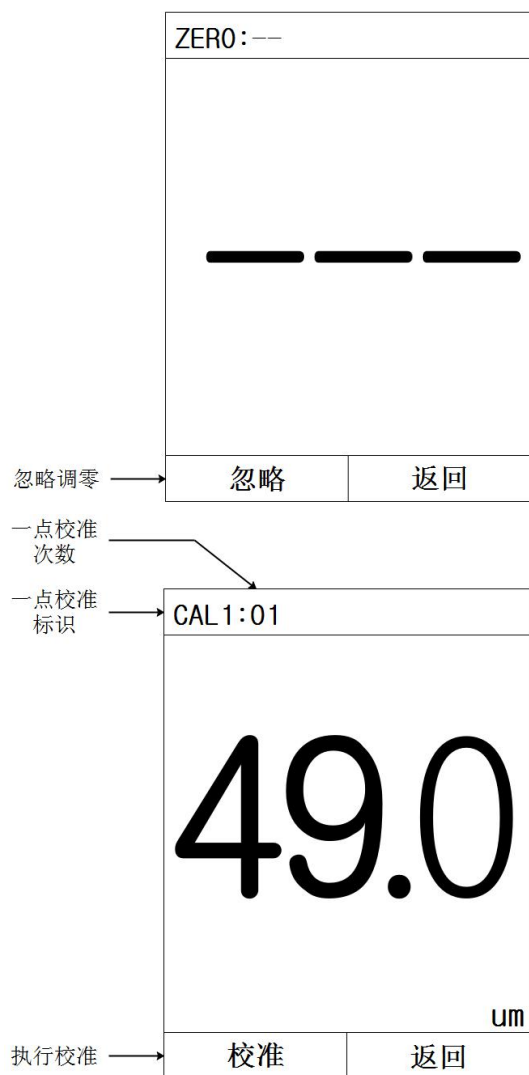


图 2.7 零点调整及一点校准界面

一点校准使用与被测工件涂、覆层厚度接近的标准试片。将标准试片放置于无涂、覆层的被测工件上，探头每次平稳的落在标准试片上，

仪器屏幕出现数值，为一次测量动作，屏幕左上方会同步显示当前测量次数，测量次数多为 10 次。然后通过▲、▼键调整屏幕上的数值至标准试片厚度值，按下“校准”对应的▲键，完成一点校准，在测量界面显示 CAL1 图标。

### 2.6.3 两点校准

在一点校准的基础上，测量与第一点不同厚度的标准试片，并调整仪器数值与标准试片相同或接近。先校准厚度值较小的试片，再校准厚度值较大的试片。

进入两点校准模式，仪器会请求先执行调零程序，用户可根据需求选择是否调零，若执行零点调整，方法同 2.6.1，若不执行，按下“忽略”对应的▲键，跳过零点调整进入两点校准中的第一点校准，第一点校准方法同 2.6.2 的一点校准部分。

完成第一点校准后进入两点校准中的第二点校准，此时屏幕左上角显示“CAL2:--”，将厚度值较大的标准试片放置于无涂、覆层的被测工件上，探头每次平稳的落在标准试片上，仪器屏幕出现数值，为一次测量动作，屏幕左上方会同步显示当前测量次数，测量次数多为 10 次。然后通过▲、▼键调整屏幕上的数值至标准试片厚度值，按下“校准”对应的▲键，完成两点校准，在测量界面显示 CAL2 图标。

### 2.6.4 删除校准数据

删除仪器内当前探头的校准数据。

## 2.7 参数配置

按“MODE”键屏幕显示参数配置界面，在此界面中有多项参数调节选项，包括工作模式（仪器设置探头类型为 FN 探头时有此选项），单位、分辨率、上限、下限、语言、背光、自动关机、恢复出厂设置，参照下图。

参数配置	
工作模式	F
单位	公制
分辨率	高
上限	0
下限	0
语言	中文
背光	100%
自动关机	开
恢复出厂设置	
选择	

1. 按“MODE”键显示参数配置界面
2. 通过  $\uparrow$ 、 $\downarrow$  键调整选项光标位置
3. 按“选择”对应的按键激活参数
4. 按  $\uparrow$ 、 $\downarrow$  键调节参数
5. 按下“返回”对应的  $\blacktriangle$  键完成参数配置
6. 按“MODE”键退出参数配置界面

图 2.8 参数配置界面

- 工作模式（仪器设置探头类型为 FN 探头时有此选项）：设置当前探头的工作模式（F 或 N）
- 单位：设置测量单位为公制或英制
- 分辨率（公制模式下）：设置测试精度，见下表

范围 分辨力	0~999 $\mu$ m			$\geq 1$ mm
	高分辨力	0~99.9 $\mu$ m	100~999 $\mu$ m	
低分辨力	0.1 $\mu$ m	1 $\mu$ m		0.01mm
	0~200 $\mu$ m	200~500 $\mu$ m	500~999 $\mu$ m	
	1 $\mu$ m	2 $\mu$ m	5 $\mu$ m	

表 2.1 分辨力表

- 上限：设置上限厚度报警值，当实测值大于上限值，测量数据用红色字体
- 下限：设置最下限度报警值，当实测值小于下限值，测量数据用红色字体
- 语言：设置仪器屏幕显示语言
- 背光：6 档，分别为自动、100%、80%、60%、40%、20%，自动背光条件下，仪器默认 100%背光亮度，30 秒无操作后背光亮度自动调整至 5%，操作仪器任意按键或探头测值可恢复背光亮度。
- 自动关机：无操作 3 分钟后自动关机或只能手动关机
- 重置：恢复仪器出厂时默认设置

## 2.8 文件管理

按下“文件”对应的  $\blacktriangle$  键屏幕显示文件管理界面，见下图。通过按  $\uparrow$ 、 $\downarrow$  键调整选项条，按下“选择”对应的  $\blacktriangle$  键设置当前选项或进入选项。

文件管理	
存储功能	开
文件编号	001
查看文件	
清空当前文件	
清空所有文件	
选择	返回

图 2.9 文件管理菜单



- 存储功能：设置存储的开启与关闭。当存储功能处于开启状态时，测量值会自动存储到对应的文件当中。
- 文件编号：设置测量值存储位置，编号从 001 到 200，可在选中后通过 **↑**、**↓** 键切换文件编号，长按 **↑**、**↓** 键可切换。
- 查看文件：查看当前文件的数据，包括统计数据及测量值，可通过 **↑**、**↓** 键翻页查看，见下图。首页为统计数据，包含测量值个数，最大值，最小值，平均值，标准偏差及变异系数。其余页为测量值查看页，屏幕右上角的编号为当前页所显示的测量值顺序号，序号列 A-T 为当前页所显示测量值的顺序。

统计数据	
FILE:001	
NUM	10
MAX (um)	48.8
MIN (um)	47.4
AVG (um)	48.2
S.D (um)	0.53
C.V (um)	1.10
返回	

FILE:001		0001-0020	
序号	测量值	序号	测量值
A	47.7um	K	
B	47.7um	L	
C	48.8um	M	
D	47.7um	N	
E	48.8um	O	
F	48.8um	P	
G	47.4um	Q	
H	48.1um	R	
I	48.8um	S	
J	48.1um	T	
		返回	

图 2.10 统计数据页面

- 清空当前文件：清空当前文件的统计数据及测量值。存储功能关闭时可删除未存储的测量数据及统计数据。
- 清空所有文件：清空所有文件的统计数据及测量值，删除时间略长，请耐心等待。

## 2.9 开机设置

### 2.9.1 进入“开机 设置”

仪器处于关机状态，按住按键区左侧 **▲** 键不放，按一下“ON”键，待仪器进入“开机设置”菜单（见下图）后松开左侧 **▲** 键。

开机设置	
探头型号	F3
语言设置	中文
用户调试	
工厂调试	
选择	退出

图 2.11 开机设置

“开机设置”中“探头型号”、“语言设置”及“用户调试”是面向用户开放使用的。当前界面可通过 **↑**、**↓** 键进行选项切换，“选择”对应的 **▲** 键进行当前选项选中。按下“退出”对应的 **▲** 键，仪器会退出当前设置并进入测量使用界面。

### 2.9.2 探头型号

在“开机设置”界面中，通过 **↑**、**↓** 键将选项条选至“探头型号”项，按下“选择”对应的 **▲** 键进入“探头型号”选项（见下图），再通过 **↑**、**↓** 键切换探头型号，探头型号依次为 F3、N2、FN1.5 和 F10，完成后按下“返回”对应的 **▲** 键，返回至“开机设置”。

开机设置	
探头型号	F3
语言设置	中文
用户调试	
工厂调试	
返回	

图 2.12 探头型号设置图

### 2.9.3 语言设置

在“开机设置”界面中,通过↑、↓键将选项条选至“语言设置”项,按下“选择”对应的▲键进入“语言设置”选项(见下图),再通过↑、↓键切换语言类型,语言包含中文和英文,完成后按下“返回”对应的▲键,返回至“开机设置”。

开机设置	
探头型号	F3
语言设置	中文
用户调试	
工厂调试	
返回	

图 2.13 语言设置图

### 2.9.4 用户调试

主要针对用户购买仪器后由于长时间使用仪器,标配探头磨损造成测值偏差,或用户从厂家单独购买其它型号探头。用户可通过厂家提供的用户调试软件及说明自行完成探头和仪器的匹配调试。

在“开机设置”界面中,通过↑、↓键将选项条选至“用户调试”项,按下“选择”对应的▲键进入“用户调试”界面(见下图)

用户调试	
输入校准片值	
采集数据	
通信连接	
删除采集数据	
删除所有数据	
工作模式	F
选择	返回

图 2.14 用户调试界面图

两种方式向仪器输入要采集数据的校准片标准值,分别是用户调试下的“输入校准片值”和“通信连接”。“输入校准片值”为手动输入方式,“通信连接”可通过上位机软件进行数据传输。

#### 输入校准片值

选项光标处于“输入校准片值”,按“选择”对应的▲键进入手动输入校准片标准值界面,如图 2.15(左),通过↑、↓键来上、下移动光标,

“MODE”及“CAL/ON”键来左右移动光标，按“输入”对应的▲键进行当前光标下标准值的输入、修改或删除。

在标准值输入时，如图 2.15(右)，通过↑、↓键设定当前位值，“MODE”及“CAL/ON”键左右移动切换位数，完成后按“返回”对应的▲键保存输入值或修改值，若按“删除”对应的▲键则删除当前光标下的标准值。

注意：1.标准值单位为公制微米( $\mu\text{m}$ )

2.标准值  $0\mu\text{m}$  是默认值，不需要输入

[MODE] ←		[CAL/ON] →		um
序号	标准值	序号	标准值	
1		11		
2		12		
3		13		
4		14		
5		15		
6		16		
7		17		
8		18		
9		19		
10		20		
输入		返回		

[MODE] ←		[CAL/ON] →		um
序号	标准值	序号	标准值	
1	00000.0	11		
2		12		
3		13		
4		14		
5		15		
6		16		
7		17		
8		18		
9		19		
10		20		
删除		返回		

图 2.15 输入校准片值图

### 通信连接

将仪器通过数据线连接至计算机，此时“通信连接”选项由灰色不可选变为绿颜色可选项，通过↑、↓键调至“通信连接”选项，按下“选择”对应的▲键进入“通信连接”界面（见下图）

用户调试		通信
输入校准片值		已连接
采集数据		
通信连接		
删除采集数据		
删除所有数据		
工作模式 F		
选择	返回	返回

图 2.16 通信连接图

计算机端打开用户调试软件，选择串口，输入要采集的标准值个数，单击确定，依次由小到大输入要采集的标准值（见下图），然后单击发送标准值。数据传输过程中按钮持续为按下状态，待按钮抬起表示传输结束。

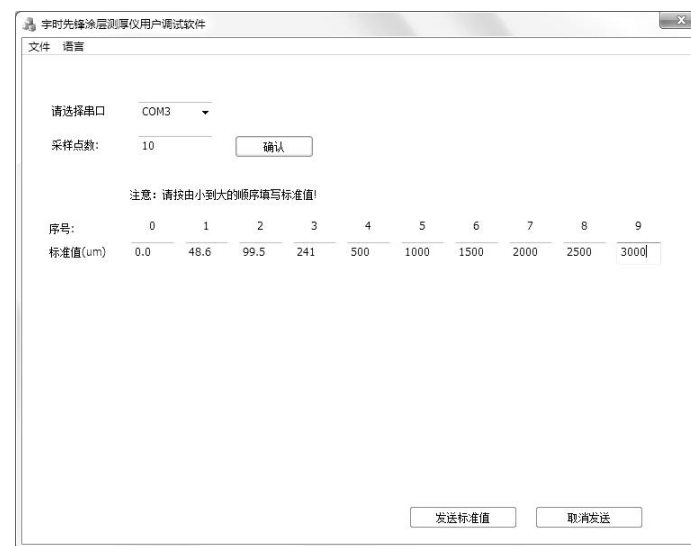


图 2.17 通信软件图

标准值的说明及选择方法（单位为 $\mu\text{m}$ ）：

- 厂家内置标准值为：  
0,10,20,50,100,250,500,600,700,800,900,1000,1100,1200,1300,1400,  
1500,1600,1700,1800,1900,2000,2200,2500,2800,2900,3000,3500,4000,  
4500,5000,5500,6000,6500,7000,7500,8000,8500,9000,9500,10000，其中 10 到 250 为举例值，其余为实际采集值。
- F3 探头标准值为 0 到 3000，N2 探头标准值为 0 到 2000，FN1.5 标准值为 0 到 1500，F10 探头标准值为 0 到 10000（不包括 10）。
- 用户选择标准值时不可使用临近的两个值，例如使用  $18\mu\text{m}$  和  $22\mu\text{m}$  的标准片是不允许的,系统判定方式为  $15\mu\text{m}$ （ $(10+20)/2$ ）至  $35\mu\text{m}$ （ $(20+50)/2$ ）间均为  $20\mu\text{m}$  附近值。
- 选值方法：用户选用的值越多（厂家内置标准值个数为上限），调试后的探头测值越准；用户有少数量的校准片时，建议都使用。
- 假如用户要调试 F3 探头，使用 500,1000,2000 进行调试，只能是 0-2000 的测值较为标准，2000-3000 误差可能较大。

若仪器内有标准值数据，“采集数据”选项由灰色不可选变为绿颜色可选（见下图）

用户调试	
输入校准片值	
采集数据	
通信连接	
删除采集数据	
删除所有数据	
工作模式	F
选择	返回

图 2.18

通过  $\uparrow$ 、 $\downarrow$  键调至“采集数据”选项，按下“选择”对应的  $\blacktriangle$  键进入“采集数据”界面（见下图）

F3		$\downarrow$	
序号	标准值	周期	变化
1	3000		-
2	2500		
3	2000		
4	1500		
5	1000		
6	500		
7	241		
8	99.5		
9	48.6		
10	0.0		
取消		存储	

图 2.19 采集数据初始图

界面中，右上图标为探头测量状态图标（探头不连接时不显示），指示探头抬起/落下状态。用户需按仪器“采集数据”界面中序号的顺序进行数据采集，采集方法是将标准列当前光标选项对应的标准厚度片放置调零板上，探头测量标准厚度片，当探头测量状态图标为下落状态时，抬起探头，周期列和变化列随后显示采集到的数据，同时探头状态图标为抬起状态。然后通过↑、↓键切换标准值并继续采集数据。

注意：采集完成后周期列的数据值至上到下为由小到大，变化列为由大到小（变化列允许出现相邻的两个变化值相同，50μm以下标准值对应的变化列允许出现相邻的两个变化值上比下小的情况）。采集完成如下图例

F3		▲	
序号	标准值	周期	变化
1	3000	69	-
2	2500	105	13.9
3	2000	161	8.93
4	1500	264	4.85
5	1000	464	2.50
6	500	915	1.11
7	241	1426	0.51
8	99.5	1916	0.29
9	48.6	2175	0.20
10	0.0	2500	0.15
取消		存储	

图 2.20 采集数据完成图

采集完成后按“存储”对应的▲键存储并退出“采集数据”界面，若按“取消”则不存储并退出“采集数据”界面。

“用户调试”界面中的“删除采集数据”选项可删除所有采集的数据，“删除所有数据”选项可删除存储到仪器中的标准值及采集到的数据。

## 2.10 通讯功能

通讯功能就是将仪器内已存储好的测量值传送到计算机上。

将 USB 数据线插头的红点标志与仪器底部插槽的红点标志对齐插入就可以。打开上位机通讯软件，点击 Setting-ComPort，选择对应的端口。单击 ↓ 图标输入要下载的文件编号，确认完成。

注意：通讯连接需要在仪器测量界面下才可操作！

### 3 影响测量精度的因素

测量方法 影响因素	磁性方法	涡流方法
基体金属磁性质	√	—
基体金属电性质	—	√
基体金属厚度	√	√
边缘效应	√	√
曲率	√	√
试样的变形	√	√
表面粗糙度	√	√
磁场	√	—
附着物质	√	√
探头压力	√	√
探头取向	√	√

表 3.1 影响因素相关表     √：表示有影响

### 4 保养与维修

#### 4.1 环境要求

严格避免碰撞、重尘、潮湿、强磁场和油污等。

#### 4.2 更换电池

当仪器出现低电压指示时，应尽快跟换电池，方法如下：

1. 按“ON”键关机
2. 打开电池舱旋盖
3. 取出电池，放入新电池，注意极性，正极朝里
4. 拧紧电池舱旋盖

注意：正常情况下，不建议在仪器处于开机状态下直接取出电池

#### 4.3 仪器维修

如出现以下问题请与我厂维修部联系：

1. 仪器器件损坏，不能测量。
2. 显示屏显示不正常。
3. 正常使用时，误差过大。
4. 键盘操作失灵或混乱

由于本涂层测厚仪为高科技产品，所以维修工作应由受过培训的维修人员完成，请用户不要自行拆卸修理。